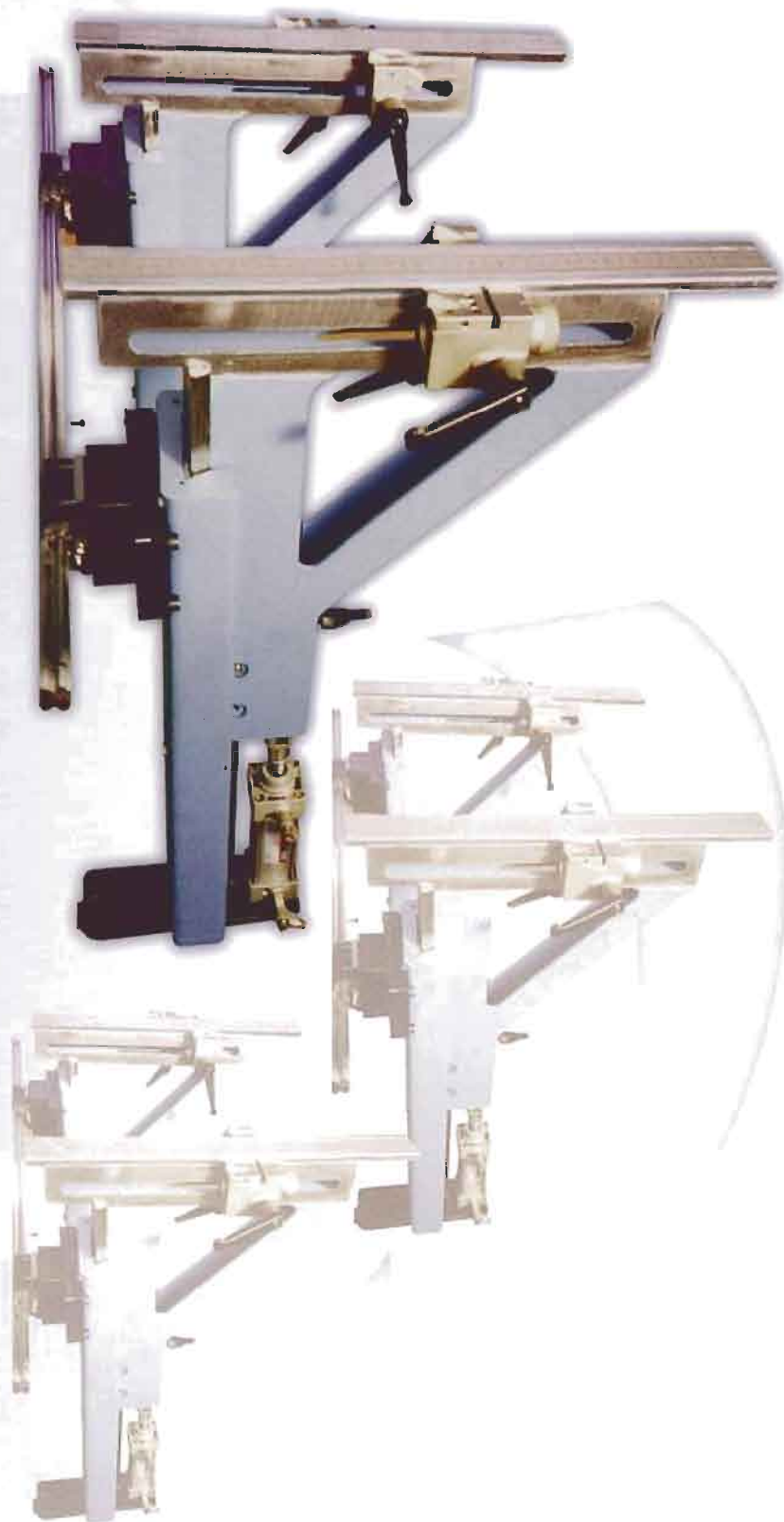
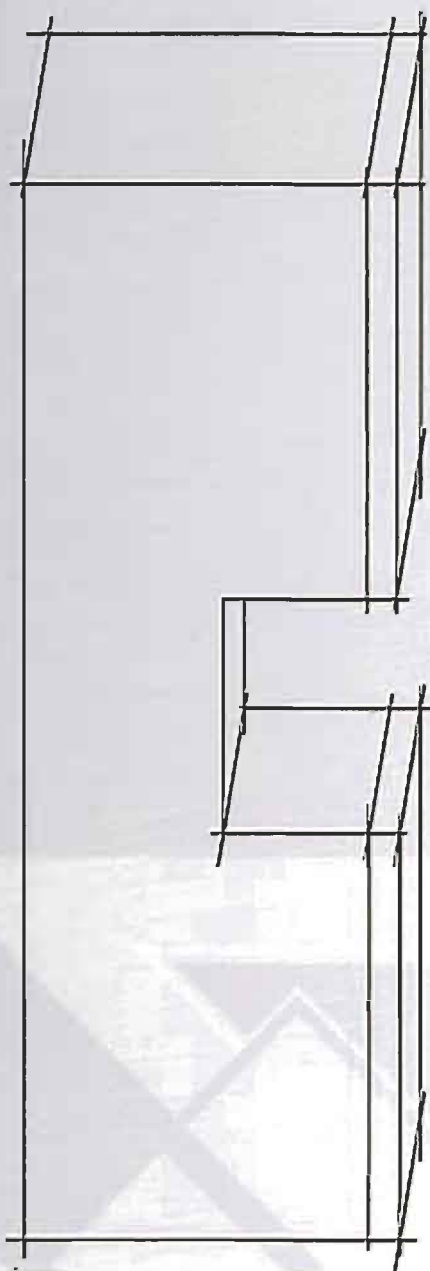


Squadre mobili di sostegno per presse piegatrici



Mobile support squares for press brakes

© 2000 - TEDA S.r.L. All Rights Reserved



teda
TECNOLOGIE ELETTRONICHE
ELETTRONICHE



Cambio rapido utensili
su presse piegatrici
Quick tools change
on press brakes



Posizionatore anteriore
per cesoie
Front positioner
for shears



Pannello a controllo numerico
per presse piegatrici
Numerical control
backstage for press



Utensili per
presse piegatrici
Press brakes tools



Squadre per utensili
Tools square



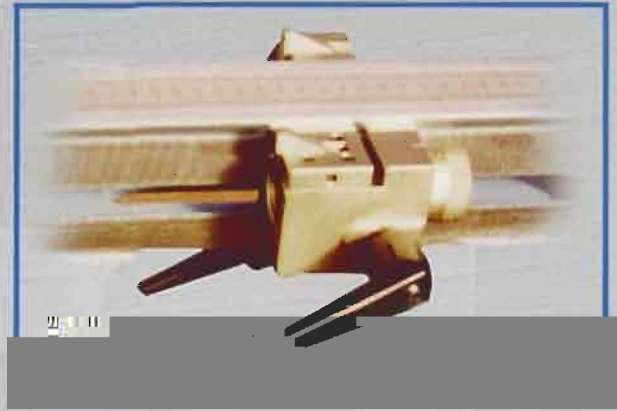
Armadi porta utensili
Tooling cabinet



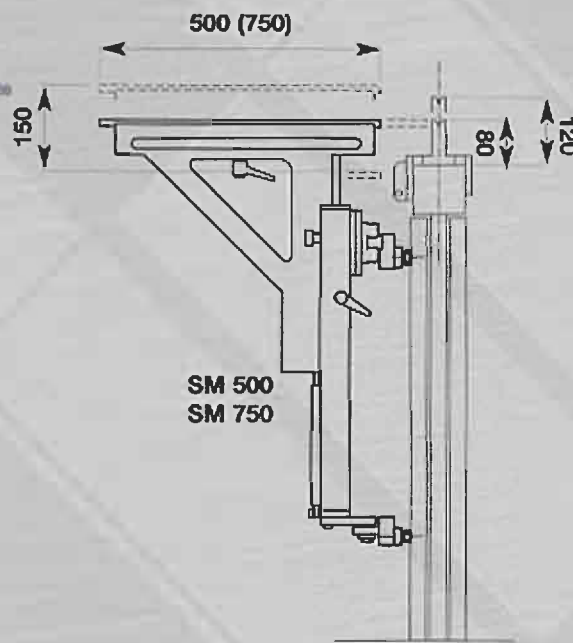
Squadre mobili
di sostegno
Mobile support
squares



Presse piegatrici
compatte
Compact
press brakes



Riferimento micrometrico
Micrometer gauge



Squadre mobili applicabili ad ogni pressa piegatrice.

Regolabili manualmente in altezza.

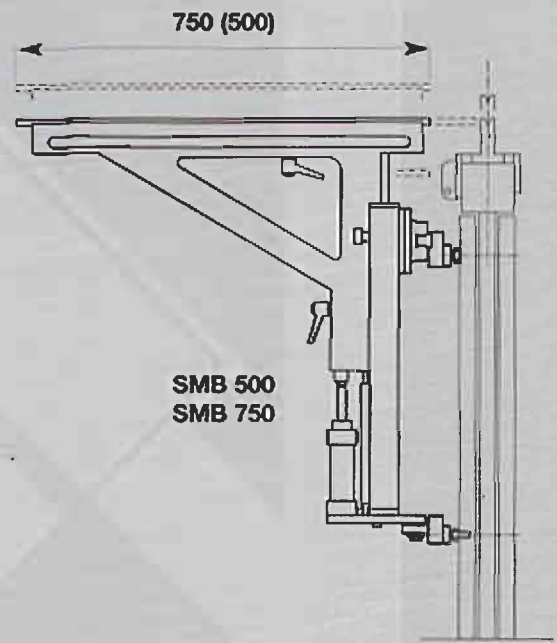
Posizionabili lateralmente.

Piano superiore millimetrato regolabile.

Ogni squadra è dotata di un riferimento micrometrico ed uno fisso.

SM: regolabile manualmente in altezza.

SMB: regolabile manualmente in altezza con cilindro bistabile gestibile da CNC.



Mobile squares can be placed on each press brakes.

Manual height regulation.

Lateral positioning.

Upper plate millimetered and adjustable.

Each square is equipped with a micrometer gauge and a fixed gauge.

SM: manual height regulation.

SMB: manual height regulation with two position cylinder controlled by CNC.